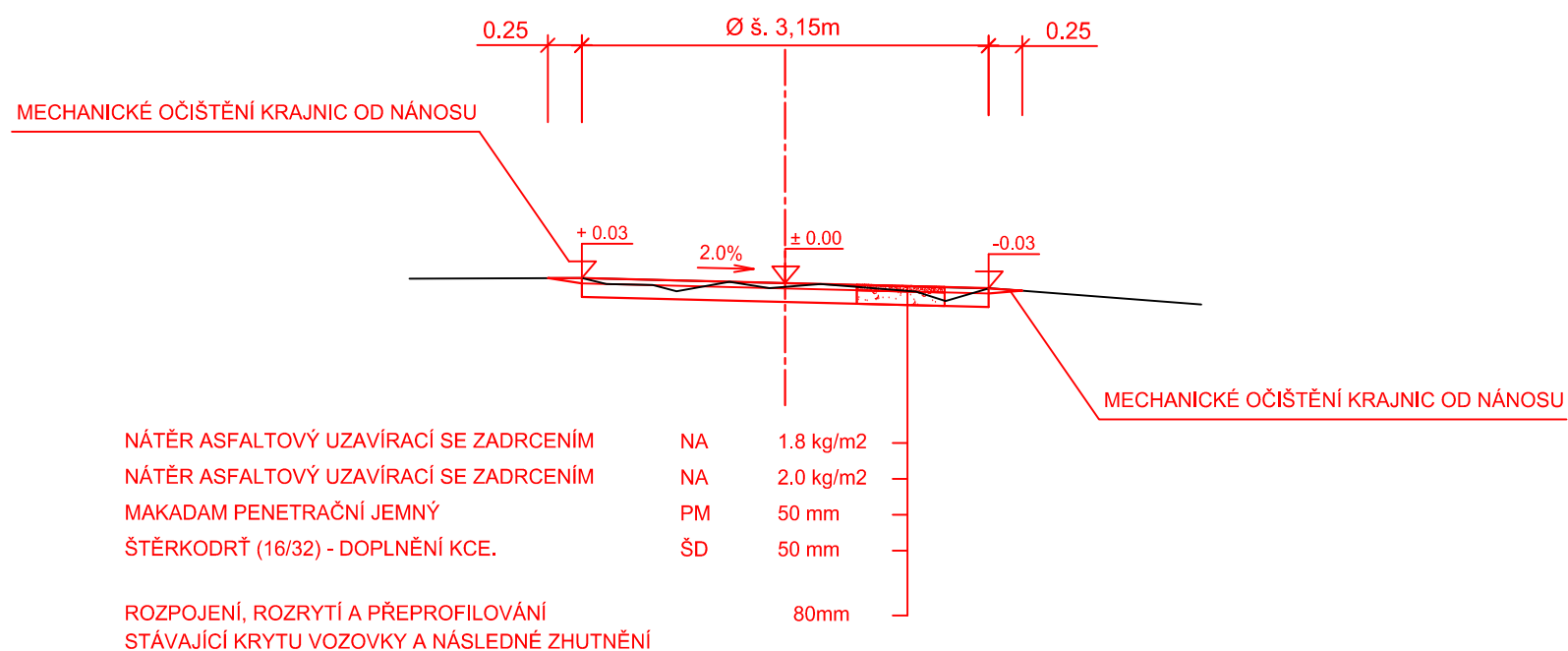
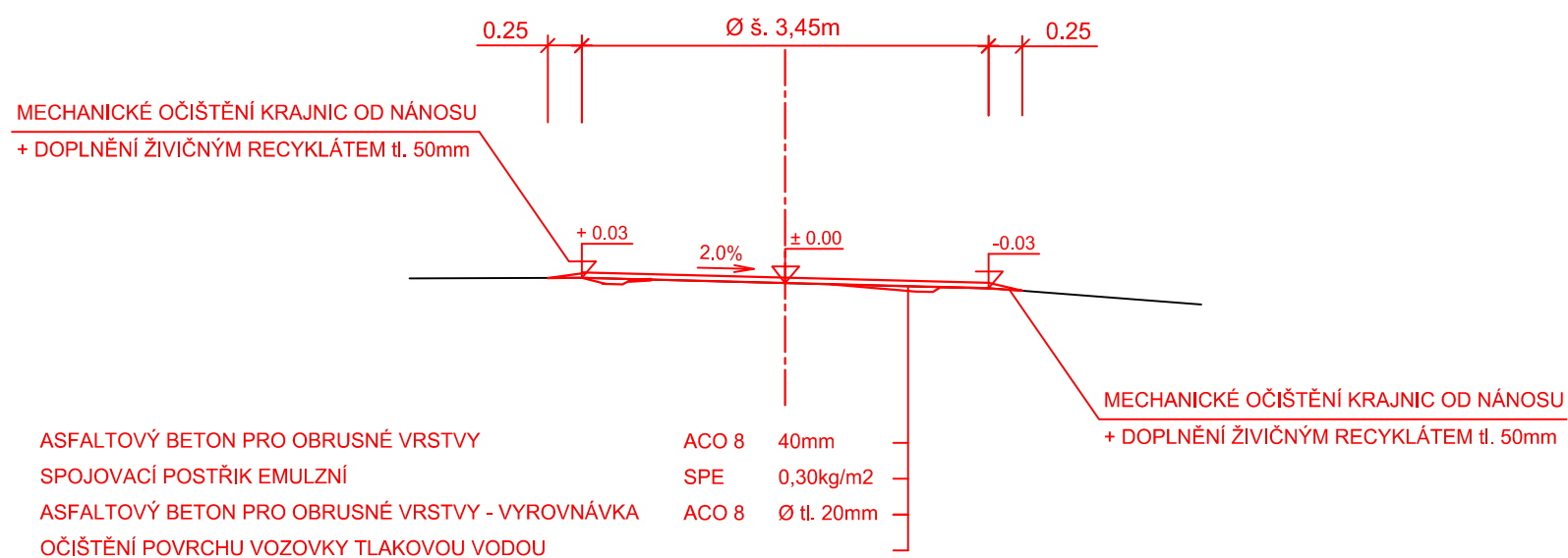


VZOROVÝ PŘÍČNÝ ŘEZ  
SO 101  
ÚSEK KM 0.000 - KM 0.858



VZOROVÝ PŘÍČNÝ ŘEZ  
SO 102  
ÚSEK KM 0.858 - KM 1.428



SO 101 - OPRAVA KOMUNIKACE, ÚSEK KM 0.000 - KM 0.858

SO 102 - OPRAVA KOMUNIKACE, ÚSEK KM 0.858 - KM 1.428

vypracoval:	J. Hrnčič		 <b>NÝDRLE</b> projektová kancelář tel.: 485 150 181, 485 150 579 nydrie@nydrle-projekt.cz www.nydrie-projekt.cz
zodp. projektant:	Ing. Z. Nýdrle		
objednatel:	OBEC RAKOUSY		
akce:	OPRAVA MÍSTNÍ KOMUNIKACE č. 02, RAKOUSY		čísl.zak.: 127-16 stupeň: DZS datum: 12/2016 měřítko: 1:50
příloha:	VZOROVÉ PŘÍČNÉ ŘEZY		čísl.výkr. čísl.soupr. 5.